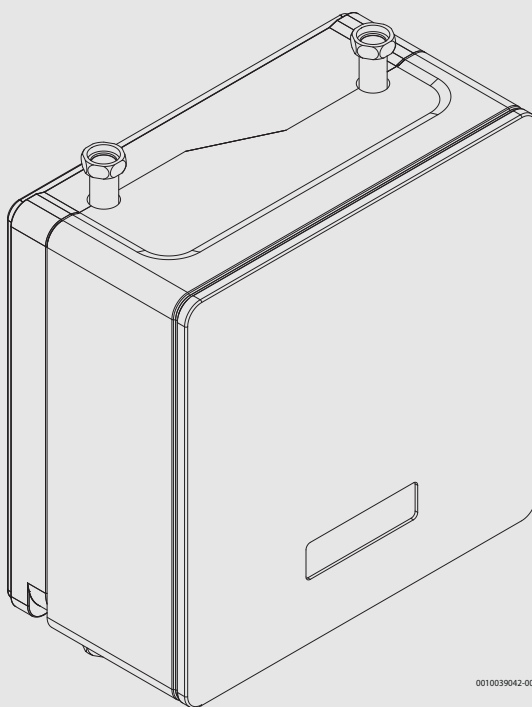




Notice d'installation

Station de refroidissement passive **HP-PCU**



0010039042-001



Sommaire

1	Explication des symboles et mesures de sécurité	2
1.1	Explications des symboles	2
1.2	Consignes générales de sécurité.....	3
2	Règlements	3
2.1	Qualité de l'eau.....	3
3	Description du produit	4
3.1	Contenu de livraison	4
3.2	Informations sur la station de refroidissement passive	4
3.3	Déclaration de conformité.....	4
3.4	Plaque signalétique	5
3.5	Aperçu produit	5
3.6	Dimensions et raccords de tuyaux	6
4	Préparation de l'installation	7
4.1	Mise en place de la station de refroidissement ..	7
5	Installation	8
5.1	Montage de la station de refroidissement passive	8
5.2	Raccordement	12
5.2.1	Raccords de tuyaux, généralités	12
5.2.2	Raccordement de la station de refroidissement au système d'eau glycolée	12
5.2.3	Raccordement électrique	12
6	Mise en service	15
6.1	Remplissage du circuit eau glycolée	15
6.2	Sélectionner les menus de l'installateur	15
6.3	Réglages pour le refroidissement passif dans le menu de maintenance et d'utilisateur	15
6.4	Contrôle du fonctionnement	16
7	Entretien	16
8	Protection de l'environnement et recyclage	16
9	Caractéristiques techniques	17
9.1	Caractéristiques techniques	17
9.2	Solutions de système.....	18
9.2.1	Solutions de système avec station de refroidissement passive.....	18
9.2.2	Explication des symboles	19
9.2.3	Solutions de système avec station de refroidissement passive.....	20

1 Explication des symboles et mesures de sécurité

1.1 Explications des symboles

Avertissements

Les mots de signalement des avertissements caractérisent le type et l'importance des conséquences éventuelles si les mesures nécessaires pour éviter le danger ne sont pas respectées.

Les mots de signalement suivants sont définis et peuvent être utilisés dans le présent document :



DANGER

DANGER signale la survenue d'accidents graves à mortels en cas de non respect.



AVERTISSEMENT

AVERTISSEMENT signale le risque de dommages corporels graves à mortels.



PRUDENCE

PRUDENCE signale le risque de dommages corporels légers à moyens.

AVIS

AVIS signale le risque de dommages matériels.

Informations importantes



Les informations importantes ne concernant pas de situations à risques pour l'homme ou le matériel sont signalées par le symbole d'info indiqué.

Autres symboles

Symbole	Signification
▶	Etape à suivre
→	Renvoi à un autre passage dans le document
•	Enumération/Enregistrement dans la liste
-	Enumération / Entrée de la liste (2e niveau)

Tab. 1

1.2 Consignes générales de sécurité

Cette notice d'installation s'adresse aux plombiers, installateurs et électriciens.

- ▶ Avant l'installation, lire attentivement toutes les notices d'installation (pompe à chaleur, régulateur, etc.).
- ▶ Respecter les consignes de sécurité et les avertissements.
- ▶ Respecter les prescriptions nationales et locales, ainsi que les directives techniques et les réglementations.
- ▶ Documenter tous les travaux effectués.

⚠ Utilisation conforme à l'usage prévu

Station de refroidissement passive pour l'utilisation dans les systèmes d'eau glycolée fermés avec pompe à chaleur eau glycolée-eau. Toute autre utilisation est considérée comme non conforme. Les dégâts éventuels qui en résulteraient sont exclus de la garantie.

⚠ Installation, mise en service et entretien

Faire installer, mettre en service et entretenir la station de refroidissement uniquement par du personnel initié. Toute intervention du client au niveau des composants de la station de refroidissement passive est interdite. Les éventuels réglages d'utilisateur que le client doit réaliser doivent être effectués au niveau de la pompe à chaleur.

- ▶ Utiliser uniquement des pièces de rechange fabricant.

⚠ Installation et mise en service

- ▶ Respecter les normes et prescriptions électriques locales en vigueur pour l'installation et le fonctionnement !
- ▶ Les consignes de toutes les notices doivent être respectées. Le non-respect des consignes peut entraîner des dommages matériels et corporels, voire un danger de mort.
- ▶ L'unité doit être installée et mise en service par un professionnel agréé uniquement.
- ▶ Ne pas installer l'unité dans des pièces où l'indice de protection est insuffisant.
- ▶ Installer et mettre en service l'unité et autres accessoires selon la notice d'installation correspondante.
- ▶ Avant d'installer l'unité : mettre l'installation et tous les accessoires hors tension, la sécuriser contre tout réenclenchement accidentel et constater l'absence de tension.

⚠ Travaux électriques

Les travaux électriques doivent être réalisés exclusivement par un électricien.

Avant les travaux sur la partie électrique :

- ▶ Couper le courant sur tous les pôles et sécuriser contre tout réenclenchement involontaire.
- ▶ Vérifier que l'appareil est bien hors tension.

- ▶ Respecter également les schémas de connexion d'autres composants de l'installation.

⚠ Câble d'alimentation

Si le câble d'alimentation est endommagé, il doit être remplacé par le fabricant, son représentant ou un intervenant qualifié afin d'éviter tout danger.

2 Règlements

Cette notice est une notice originale. Les traductions ne doivent pas être réalisées sans l'accord du fabricant.

Respecter les directives et réglementations suivantes :

- Prescriptions locales, réglementations du fournisseur d'électricité et autres règles applicables
- Directives nationales relatives à la construction
- **Règlement sur les gaz à effet de serre fluorés**
- **EN 50160** (Caractéristiques de la tension dans les réseaux publics d'alimentation en électricité)
- **EN 12828** (installations de chauffage dans les bâtiments – conception des installations de chauffage à eau chaude sanitaire)
- **EN 1717** (protection anti-impuretés de l'eau potable dans les installations à eau potable)
- **EN 378** (climatiseurs et pompes à chaleur – exigences techniques relatives à la sécurité et à l'environnement)

Pour toutes autres directives et prescriptions, voir le manuel d'utilisation et d'installation de la pompe à chaleur.

2.1 Qualité de l'eau

Qualité de l'eau dans les installations de chauffage avec station de refroidissement passive

Pour toute information concernant la qualité de l'eau et le remplissage du système de source de chaleur, voir la notice d'installation de la pompe à chaleur.

Les installations avec pompes à chaleur fonctionnent à des températures plus faibles que d'autres installations de chauffage. Cela signifie que la purge thermique est moins efficace que celle pour les installations avec une chaudière électrique/fioul/sol gaz et que la teneur en oxygène n'est jamais aussi basse que dans de telles installations. L'installation de chauffage est par conséquent plus sensible à la corrosion avec de l'eau agressive.

Si l'installation de chauffage doit être remplie régulièrement ou si l'on constate que l'eau n'est pas claire lors d'un prélèvement d'eau de chauffage, des mesures préventives doivent être prises.

Les mesures préventives peuvent être de compléter l'installation de chauffage par un séparateur d'oxyde magnétique de fer et un purgeur.

Mesures pour les installations de chauffage qui doivent être remplies de manière répétée :

- ▶ S'assurer que la capacité du vase d'expansion est suffisamment grande pour le volume de l'installation de chauffage.
- ▶ Remplacer le vase d'expansion.
- ▶ Contrôler l'absence de fuite de l'installation de chauffage.

N'ajouter à l'eau que des additifs non toxiques pour augmenter la valeur du pH et garder l'eau propre.

3 Description du produit

3.1 Contenu de livraison

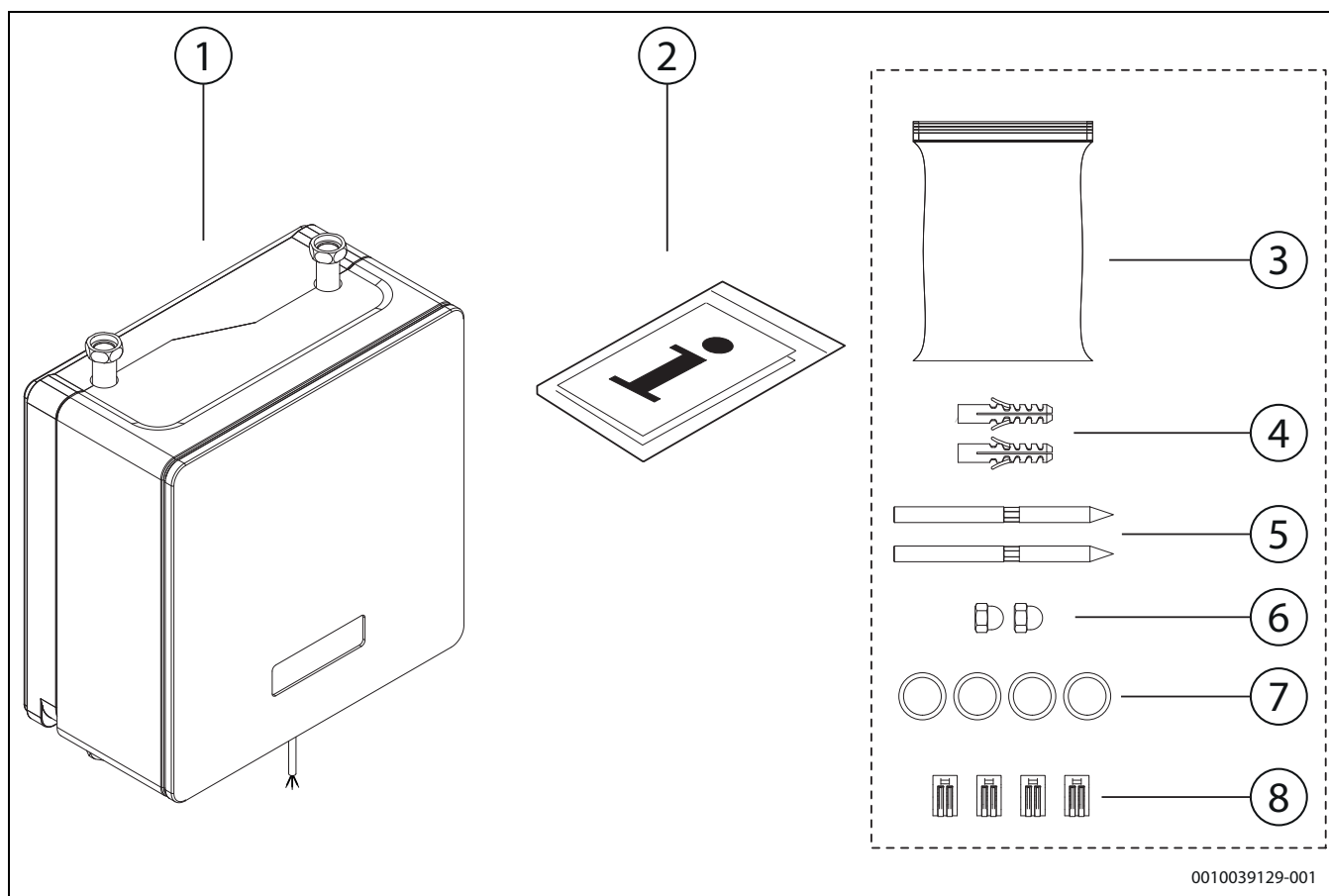


Fig. 1 Contenu de livraison

- [1] Station de refroidissement passive
- [2] Documentation
- [3] Sachet avec accessoires
- [4] Chevilles, dimensions $\varnothing 12 \times 60$ mm
- [5] Vis pour installation au mur, dimensions M10 x 140 mm
- [6] Écrous pour suspension murale
- [7] Joints
- [8] Bornes de raccordement pour le raccordement CAN-BUS dans la pompe à chaleur

3.2 Informations sur la station de refroidissement passive

Généralités

La station de refroidissement passive assure le refroidissement des pièces via une sonde géothermique dans un trou.

Elle ne doit être utilisée que conformément aux solutions systèmes officielles proposées par le fabricant. Toute autre utilisation n'est pas autorisée. Les dégâts éventuels qui en résulteraient sont exclus de la garantie.


Refroidissement passif

La station de refroidissement passive est prévue pour le fonctionnement avec des pompes à chaleur eau glycolée-eau avec chauffage au sol ou ventilo-convecteurs. La station de refroidissement est composée d'un échangeur thermique, d'une vanne mélangeuse, d'une vanne d'inversion et d'un circuit imprimé pour le raccordement à la commande de la pompe à chaleur pour le mode refroidissement. Si les températures extérieures augmentent, le système bascule en mode refroidissement pour maintenir une température ambiante confortable.

Le refroidissement passif implique que le refroidissement ait lieu sans que le compresseur de la pompe à chaleur ne soit en marche. Au lieu de cela, le refroidissement est commandé par le débit de l'eau glycolée qui prélève le froid dans le forage. En plus, la chaleur résiduelle est transmise au forage et provoque une régénération de la température du sol. La pompe à chaleur peut fonctionner avec une efficacité énergétique améliorée pendant la saison de chauffage.

3.3 Déclaration de conformité

La fabrication et le fonctionnement de ce produit répondent aux directives européennes et nationales en vigueur.

 Le marquage CE prouve la conformité du produit avec toutes les prescriptions européennes légales, qui prévoient la pose de ce marquage.

Le texte complet de la déclaration de conformité est disponible sur Internet : www.bosch-climate.be.

3.4 Plaque signalétique

La plaque signalétique se trouve à droite sur la pièce intermédiaire (dans la mesure où la station de refroidissement est montée avec une conduite verticale). Elle contient des informations sur les caractéristiques techniques, les références, les numéros de série et la date de fabrication.

3.5 Aperçu produit

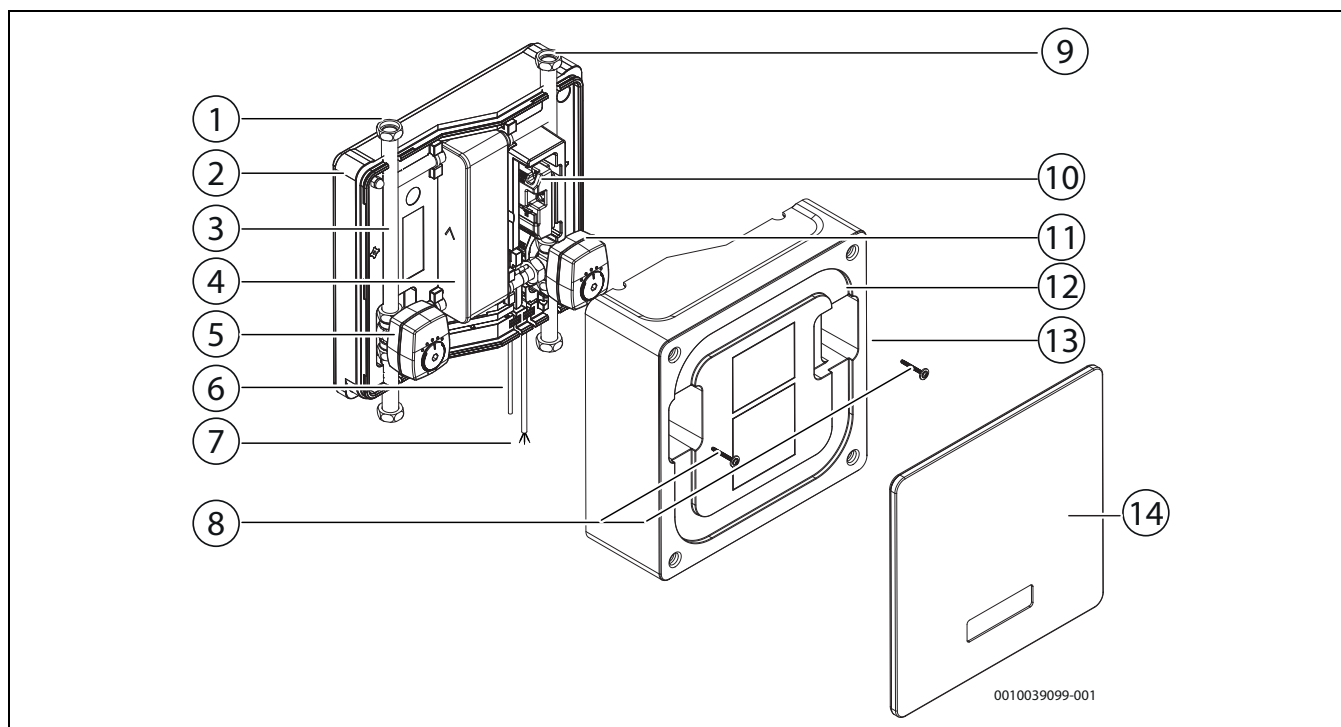


Fig. 2 Aperçu produit

- [1] Raccords des tuyaux, circuit d'eau glycolée
- [2] Panneau arrière, polypropylène expansé
- [3] Tuyau d'eau glycolée
- [4] Échangeur thermique
- [5] Vanne de mélange avec moteur, circuit d'eau glycolée
- [6] Câble CAN-BUS, 4,7 m, pour le raccordement à la pompe à chaleur. Monté dans la station de refroidissement à la livraison
- [7] Câble électrique, 3 m. Câble de réseau, 4,7 m. Pour l'installation dans la pompe à chaleur. Installé dans la station de refroidissement à la livraison. Si le câble de réseau ne peut pas être raccordé à la pompe à chaleur, l'alimentation électrique peut être assurée par un boîtier de raccordement. Monté dans la station de refroidissement à la livraison
- [8] Vis avec rondelle plate, pièce intermédiaire
- [9] Raccords de tuyaux, fluide caloporteur
- [10] Appareil de commande, extension de circuit imprimé
- [11] Vanne d'inversion avec moteur, fluide caloporteur
- [12] Pièce intermédiaire, polypropylène expansé
- [13] Plaque signalétique (sur le côté)
- [14] Cache, polypropylène expansé

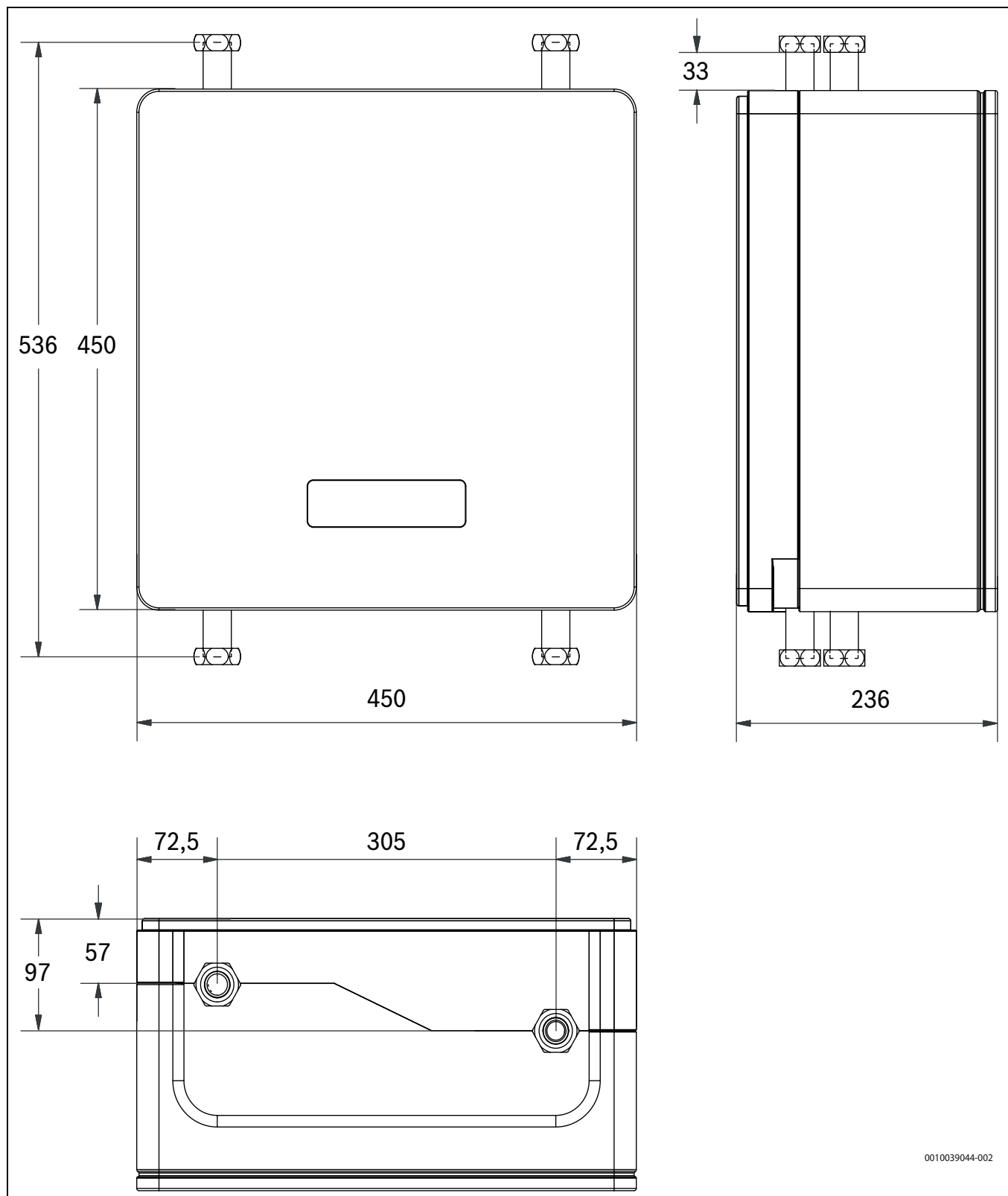
3.6 Dimensions et raccords de tuyaux

Fig. 3 Dimensions, raccords

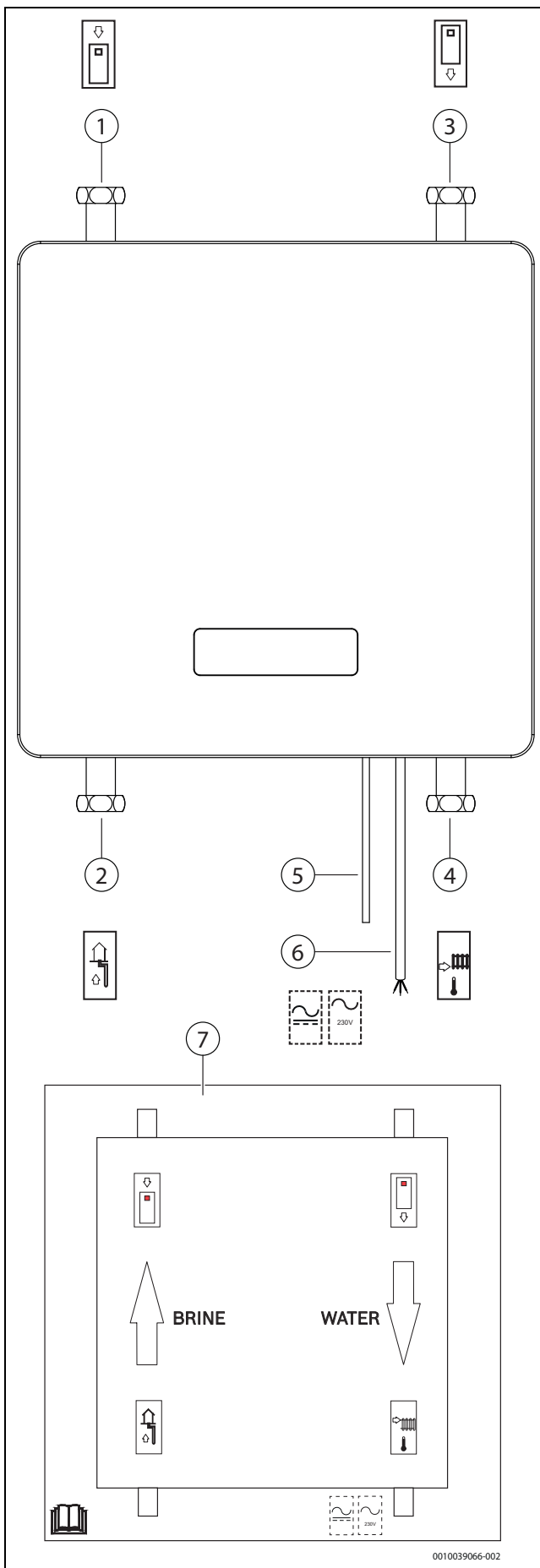


Fig. 4 Raccords sur la station de refroidissement passive

[1] Circuit d'eau glycolée vers la pompe à chaleur.

- [2] Départ d'eau glycolée depuis la sonde.
- [3] Départ de la pompe à chaleur.
- [4] Départ chauffage.
- [5] Raccordements pour la communication de la pompe à chaleur. Raccordé à la station de refroidissement à la livraison. Avant la mise en service de la station de refroidissement passive, faire raccorder par un installateur à la pompe à chaleur.
- [6] Raccordement au réseau électrique. Raccordé à la station de refroidissement à la livraison. Avant la mise en service de la station de refroidissement passive, faire raccorder par un installateur à la pompe à chaleur. L'utilisation d'un autre câble de raccordement que celui monté dans la station de refroidissement à la livraison, est interdite.
- [7] Étiquette avec raccords de tuyaux et raccords électriques. L'étiquette se trouve à l'avant de la pièce intermédiaire.

4 Préparation de l'installation

4.1 Mise en place de la station de refroidissement

- La station de refroidissement est placée dans le bâtiment sur un mur d'une capacité portante minimale de 20 kg.
- Ce mur doit être plan, la pièce intermédiaire devant être impérativement plaquée contre le panneau arrière.
- En utilisant de l'éthanol comme antigel dans l'eau glycolée, la température d'ambiance de la station de refroidissement doit être située entre + 10 °C et + 28 °C.
- En utilisant du glycol comme protection antigel dans l'eau glycolée, la température d'ambiance de la station de refroidissement doit être située entre +10 °C et +35 °C.

5 Installation

5.1 Montage de la station de refroidissement passive

Montage vertical ou horizontal



La station de refroidissement passive peut être montée à l'horizontale ou à la verticale. La notice d'utilisation décrit l'installation au mur verticale de la station de refroidissement passive. Le processus de montage horizontal sur un mur est identique.

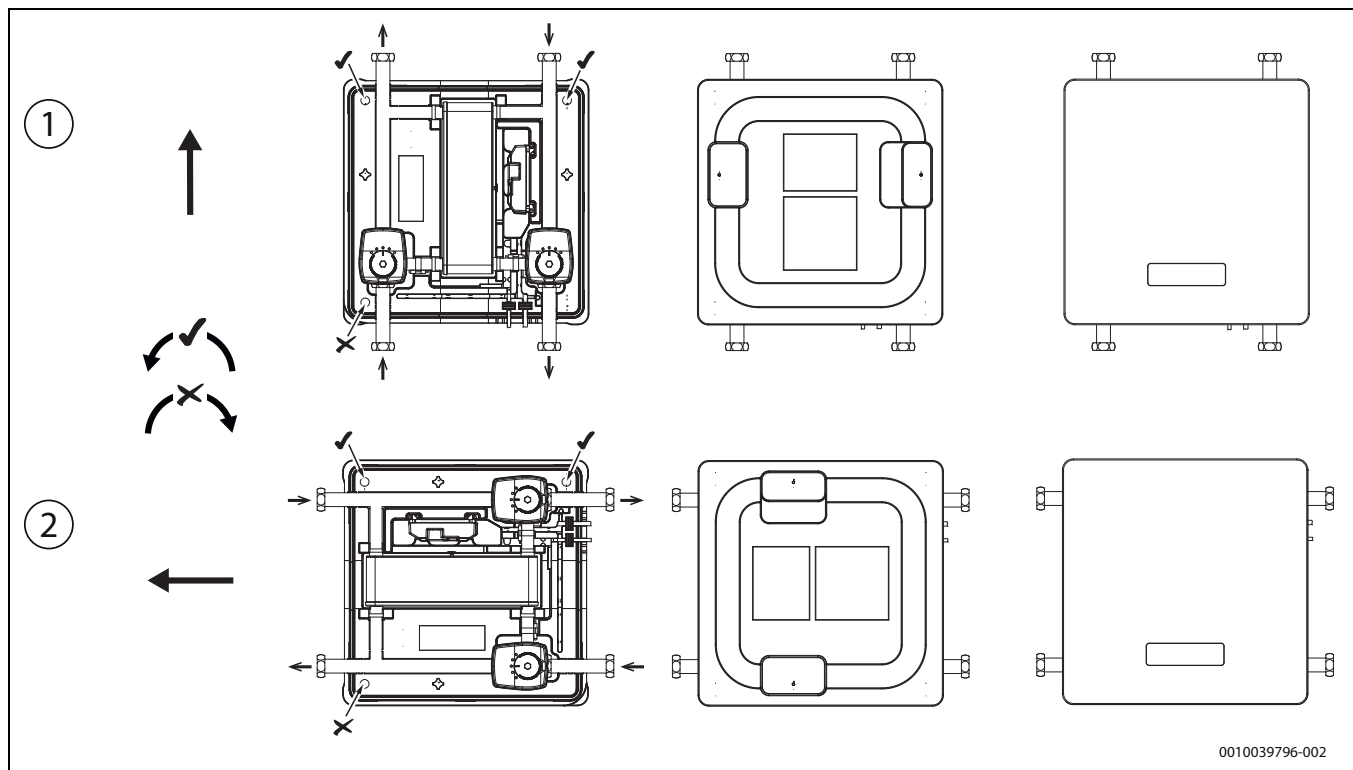


Fig. 5 Montage vertical ou horizontal

- [1] Montage vertical
- [2] Montage horizontal



La station de refroidissement passive peut être montée à l'horizontale ou à la verticale. Dans les deux cas, le cache avant se place à la verticale.

Préparation de l'installation au mur



Les écrous, vis et chevilles pour l'installation au mur sont joints à la livraison. Vérifier l'état du mur pour voir s'il convient pour la suspension du produit. Utiliser les vis et chevilles jointes correspondant à la qualité du mur et à la charge.

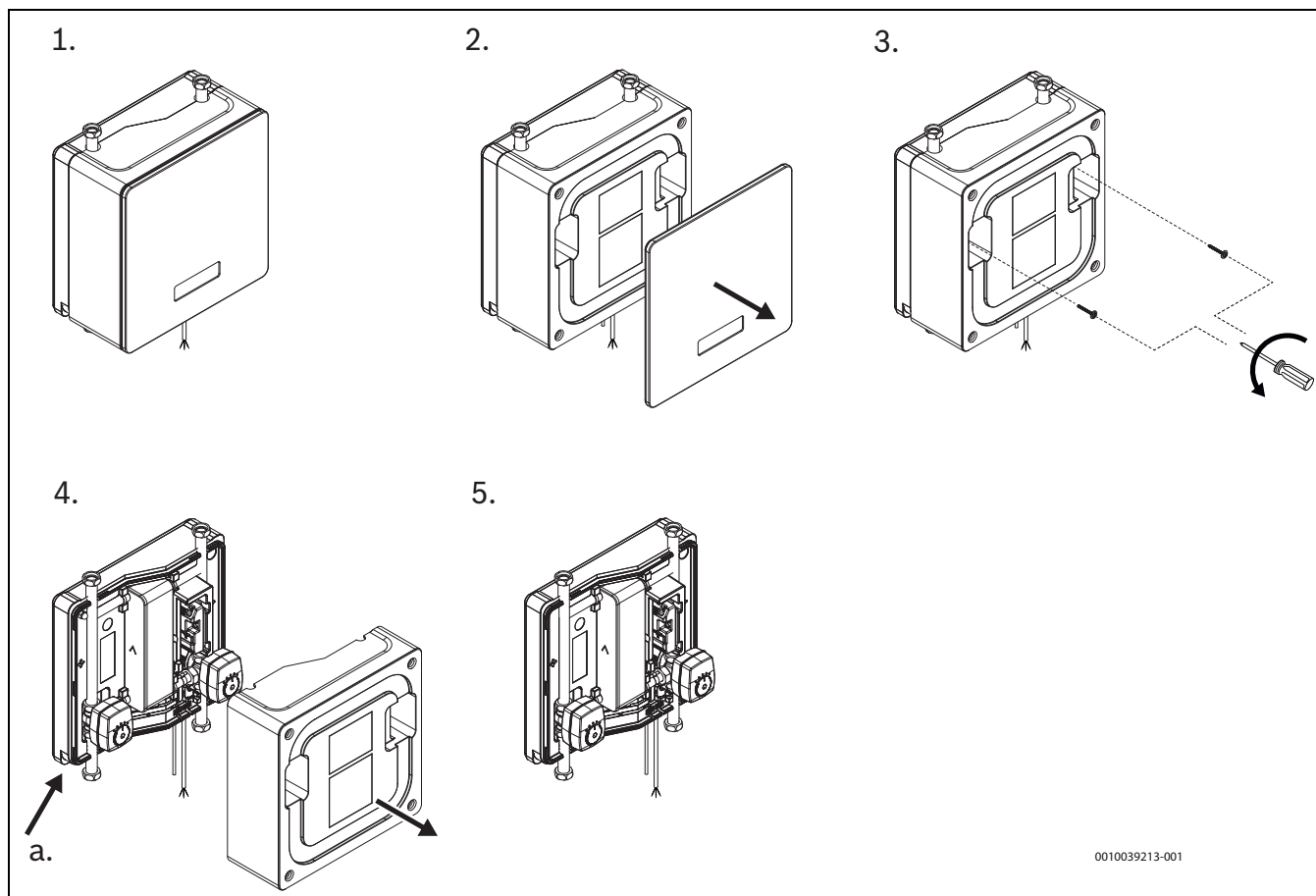


Fig. 6 Préparer la station de refroidissement pour l'installation au mur

- [1] Retirer la station de refroidissement de l'emballage.
- [2] Retirer le cache de la station de refroidissement.
- [3] Dévisser les vis qui fixent la pièce intermédiaire.
- [4] Retirer la pièce intermédiaire. Dans le coin en bas à gauche (montage vertical) ou en bas à droite (montage horizontal), se trouve un évidement (a.) qui aide à retirer la pièce intermédiaire.
- [5] La station de refroidissement est prête pour le montage mural.



Si la station de refroidissement est installée dans l'installation d'eau glycolée et l'installation de chauffage, le câble CAN-BUS de la station de refroidissement doit être raccordé à la pompe à chaleur et le câble électrique à l'alimentation électrique de la pompe à chaleur. Sinon, l'installation risque d'être endommagée.



Après l'installation et la mise en service, contrôler tous les raccords filetés pour tube sur la station de refroidissement passive et l'installation et s'assurer qu'aucune fuite n'a été provoquée pendant le transport et l'installation. Serrer à fond les raccords de tuyaux de la station de refroidissement passive avec un couple de serrage de 80 Nm (+/-2).

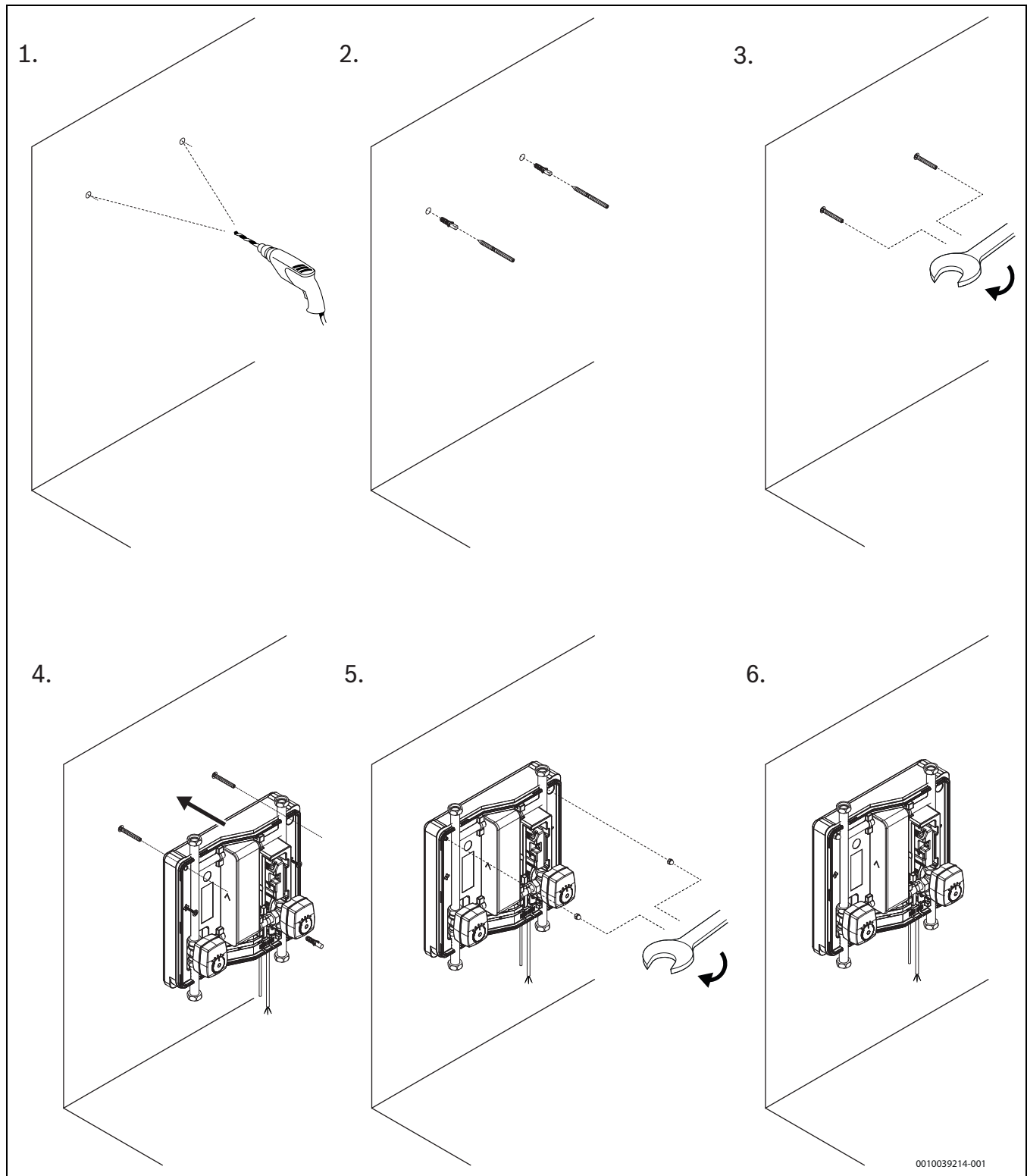
Montage de la station de refroidissement passive sur un mur


Fig. 7 Installation au mur de la station de refroidissement

- | | |
|--|--|
| <p>[1] Percer des trous pour les chevilles jointes (Ø 12 x 60 mm) ou les vis (M10 x 140 mm, TX25).
Marquer la position des trous avec le panneau arrière.</p> <p>[2] Insérer les chevilles (si nécessaires en fonction de la structure du mur).</p> <p>[3] Visser les vis jointes.</p> <p>[4] Suspending la station de refroidissement démontée avec les vis.
Choisir entre le montage vertical et horizontal.</p> | <p>[5] Visser à fond la station de refroidissement passive avec les écrous jointes. La fixer de manière à ce que la station de refroidissement passive puisse encore être décalée. Ceci facilite le montage des tuyaux.</p> <p>[6] La station de refroidissement est prête pour le montage des raccords de tuyaux et des raccords électriques.</p> |
|--|--|

0010039214-001

Raccordement des tuyaux à la station de refroidissement passive et montage de la pièce intermédiaire et du cache

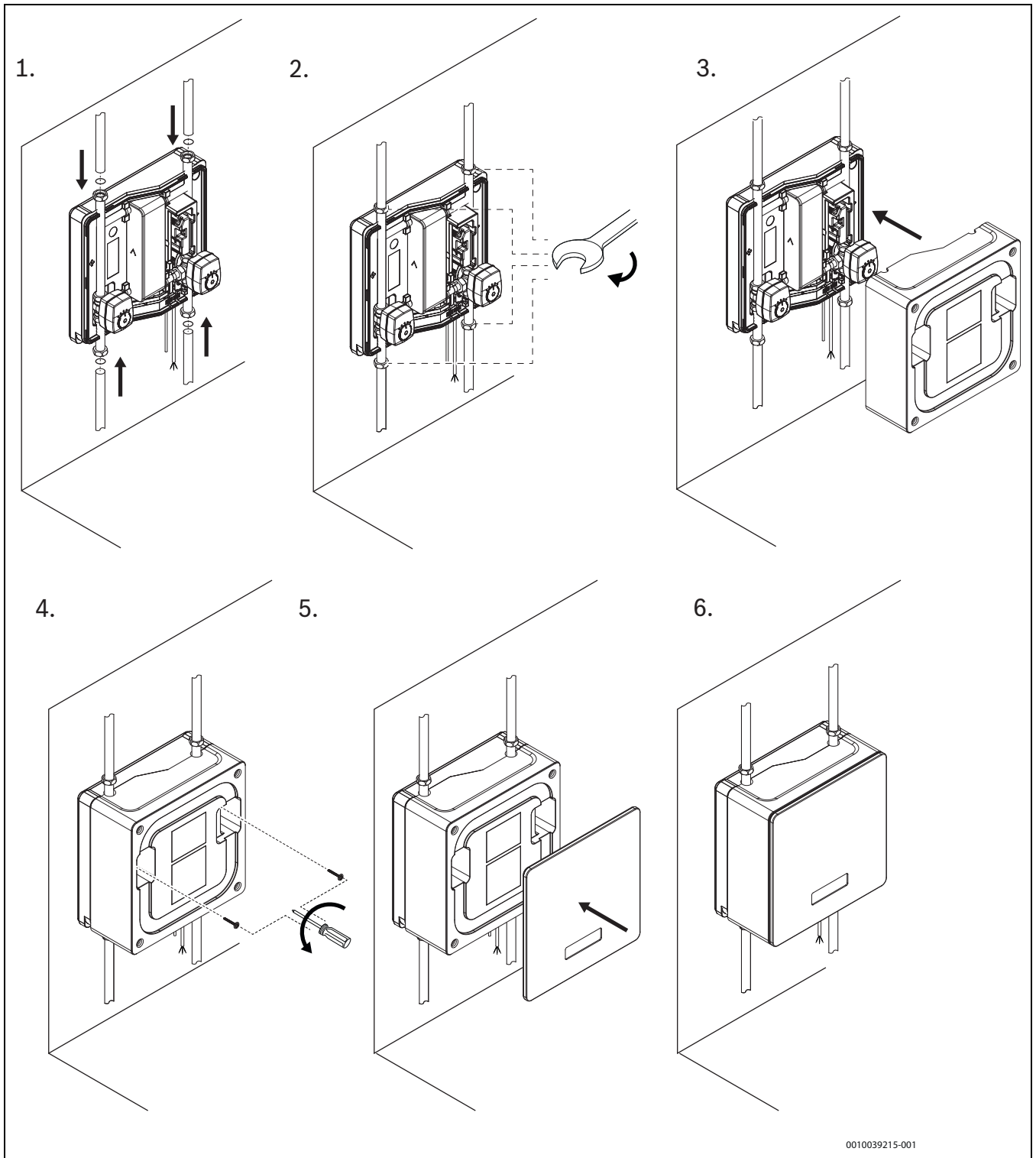


Fig. 8

- [1] Raccorder les tubes du circuit d'eau glycolée et du chauffage conformément à la solution choisie.
- [2] Serrer les raccords filetés pour tube avec un couple de serrage de 80 Nm (+/-2)
- [3] Remettre la pièce intermédiaire en place.
- [4] Visser à fond la pièce intermédiaire avec les vis et les rondelles plates correspondantes prévues à cet effet. Les vis/rondelles plates servent avant tout à rendre difficile l'accès des composants sous tension dans la station de refroidissement passive. C'est pourquoi ne pas serrer les vis trop fort pour éviter d'endommager le matériel (polypropylène expansé).
- [5] Remettre le cache en place. Indépendamment du fait que le montage de la station de refroidissement soit horizontal ou vertical, monter le cache avec le logo vers la droite.
- [6] Raccorder le câble CAN-BUS et le câble électrique à la carte de circuit imprimé d'installation dans la pompe à chaleur.



Veiller à ce que la pièce intermédiaire soit parfaitement alignée avec le panneau arrière. Ceci est très important afin d'éviter la formation de condensats.

5.2 Raccordement

5.2.1 Raccords de tuyaux, généralités

AVIS

Risque de problèmes de fonctionnement dû à une contamination des tubes !

Des particules, copeaux de métal/plastique, résidus de bandes et fils textiles et autres matériaux similaires peuvent rester bloqués dans les pompes, les soupapes et les échangeurs thermiques.

- ▶ Éviter les particules dans les conduites.
- ▶ Ne pas laisser les pièces et raccords des tuyaux à même le sol.
- ▶ Assurez-vous qu'aucun copeau ne reste dans les tuyaux après un éventuel ébarbage.



Matériaux des tubes

- ▶ Afin d'éviter les dommages sur la pompe du circuit d'eau glycolée, n'utiliser que des tubes en cuivre ou en plastique, ou des tubes inoxydables, entre la pompe à chaleur et la source de chaleur. Dans les bâtiments, n'utiliser que des tubes métalliques en cuivre ou en matériau inoxydable. Si de l'éthanol est utilisé comme protection antigèle, utiliser des tubes en cuivre ou des tubes inoxydables pour des raisons de protection contre les incendies.



Isolation

- ▶ Toutes les conduites de fluide caloporteur ou frigorigène doivent être isolées contre la chaleur et la condensation selon les normes correspondantes en vigueur.



Dimensionnement

- ▶ Voir le tableau des caractéristiques techniques pour les dimensions des tuyaux sur la station de refroidissement passive.
- ▶ Voir les caractéristiques techniques de la notice d'installation de la pompe à chaleur pour les dimensions de raccordement des tuyaux à la pompe à chaleur.

5.2.2 Raccordement de la station de refroidissement au système d'eau glycolée



Le circuit d'eau glycolée doit disposer d'une soupape de sécurité, d'un manomètre et le cas échéant d'un vase d'expansion supplémentaire (pièces non fournies).

Monter tous les composants du système d'eau glycolée conformément à la solution système.

- ▶ L'installation de pompe à chaleur doit contenir un vase d'expansion dont le volume du tampon et la pression admissible sont dimensionnés conformément à l'installation, des soupapes de sécurité, un manomètre et des accessoires similaires. Voir la notice d'installation de la pompe à chaleur.
- ▶ Le circuit d'eau glycolée doit être installé de manière à éviter la formation d'une dépression

5.2.3 Raccordement électrique



DANGER

Risque d'électrocution !

Les composants de la station de refroidissement sont sous tension.

- ▶ Couper l'alimentation électrique avant tous travaux sur l'installation électrique.

AVIS

Installation endommagée en raison de la mise en marche sans eau.

La mise en marche de l'installation sans eau peut endommager l'installation.

- ▶ Remplir l'installation de chauffage **avant** de mettre l'installation en marche et établir la pression appropriée.

AVIS

Dysfonctionnement dû à un défaut !

Si des câbles d'alimentation électrique (230/400 V) passent à proximité des câbles de communication, des dysfonctionnements peuvent être constatés sur l'installation.

- ▶ Poser le câble de sonde, le câble EMS-BUS et le câble blindé CAN-BUS séparément des câbles de réseau. Distance minimum 100 mm. La pose jointe du câble BUS avec les câbles de sonde est autorisée.



EMS-BUS et CAN-BUS ne sont pas compatibles.

- ▶ Ne pas raccorder les unités EMS-BUS aux unités CAN-BUS.



La station de refroidissement est raccordée électriquement à la pompe à chaleur. L'alimentation électrique de la pompe à chaleur doit pouvoir être coupée en toute sécurité.

- ▶ Installer un interrupteur de sécurité séparé permettant de couper entièrement l'alimentation électrique de la pompe à chaleur. Si l'alimentation électrique est coupée, chaque câble d'alimentation doit être doté de son propre interrupteur de sécurité.



L'alimentation électrique de la station de refroidissement passive doit de préférence être assurée via la pompe à chaleur. Si cela est impossible, le raccordement peut s'effectuer au moyen d'un boîtier de connexion.



Pour le raccordement des câbles à la pompe à chaleur, prévoir un serre-câble adéquat. Fixer l'attache de câbles à la tôle du module de raccordement et fixer les câbles électriques à l'aide de celle-ci.

- ▶ Faire passer le câble de raccordement par les chemins de câbles. Si nécessaire, utiliser des ressorts de traction.
- ▶ Raccorder le câble conformément au schéma de connexion.
- ▶ Serrer l'attache de câbles.
- ▶ Remettre le cache latéral et le cache frontal de la pompe à chaleur en place.



L'interrupteur de sécurité de la pompe à chaleur doit obligatoirement également couper l'alimentation électrique de la station de refroidissement passive. Ceci permet de garantir que l'installation et la station de refroidissement passive sont toutes deux hors tension lors des opérations de maintenance. De plus, ceci garantit ainsi que la station de refroidissement passive est dans tous les cas enclenchée simultanément avec les autres composants de l'installation. Cela évite tout dégât dû au gel si la station de refroidissement n'était pas enclenchée.

Installation électrique, schéma de connexion carte de circuit imprimé d'extension et d'installation

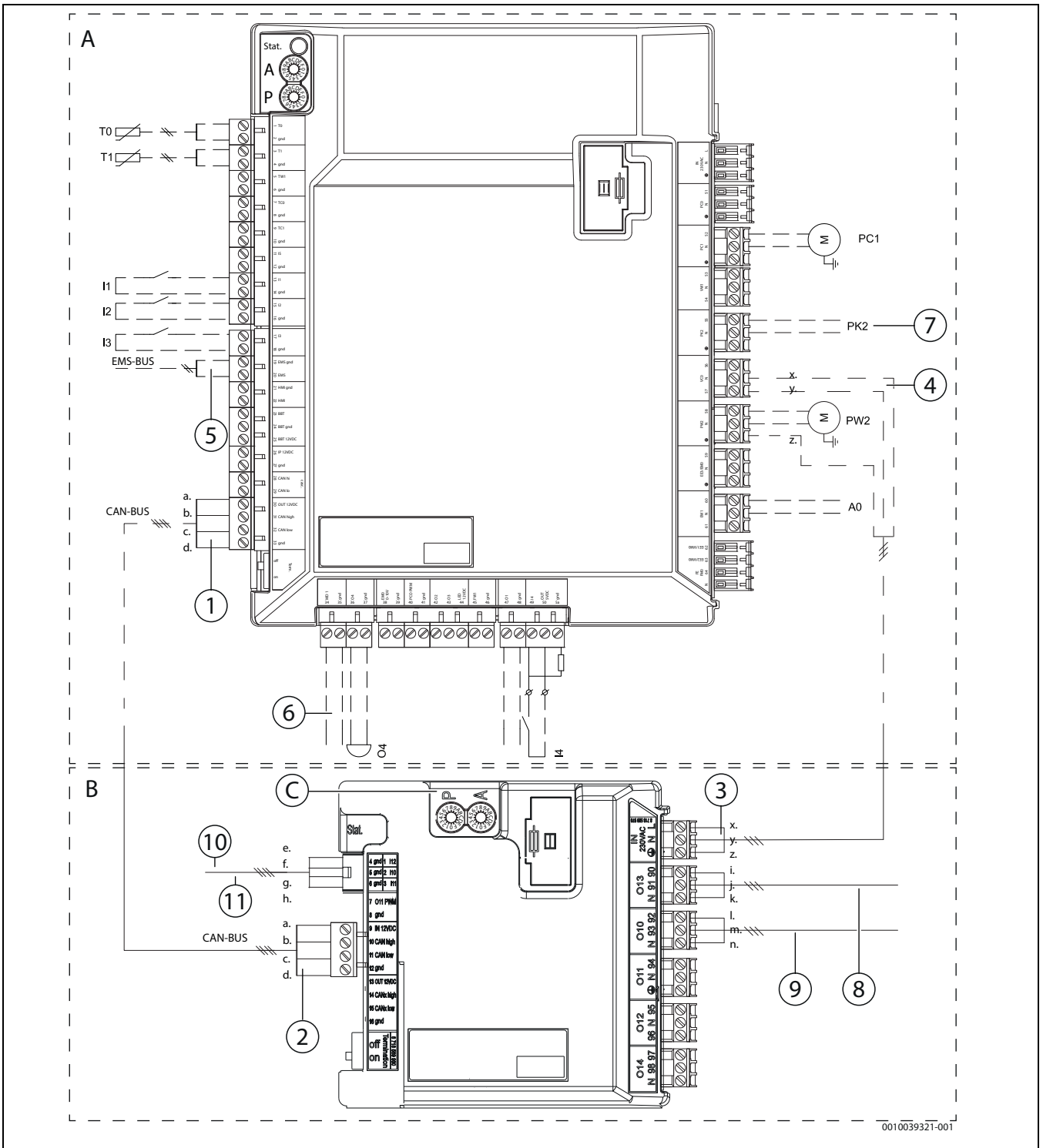


Fig. 9 Schéma de connexion carte de circuit imprimé d'extension (station de refroidissement) et d'installation (pompe à chaleur)

- [A] Circuit imprimé d'installation de la pompe à chaleur
- [B] Carte de circuit imprimé d'extension de la station de refroidissement passive
- [C] P = 1
A = 1
- [1] Raccordement CAN-BUS dans la pompe à chaleur
- [2] Raccordement CAN-BUS dans la station de refroidissement passive. Câble installé en usine dans la station de refroidissement passive
- [a] Rouge [RD], CAN-BUS + 12 V DC
- [b] Orange [OG], CAN High
- [c] Gris [GY], CAN Low
- [d] Bleu [BU], CAN-BUS Masse
- [3] Alimentation électrique. Câble monté en usine
- [4] Raccordement de l'alimentation électrique pour la station de refroidissement passive dans la pompe à chaleur
- [x] Bleu, zéro, VCO [pos. N]
- [y] Brun, phase, VCO [pos. 57]
- [z] Masse, vert/jaune, PW2 (avec PW2)
- [5] Raccordement sonde de température ambiante
- [6] Raccordement sonde point de rosée. 5 sondes maximum peuvent être raccordées
- [7] Signal de sortie PK2, actif pendant la période de refroidissement
- [8] VK2, vanne mélangeuse circuit d'eau glycolée, raccordement en usine
- [i] Brun [OG90]
- [j] Noir [OG91]
- [k] Bleu [N]
- [9] VK1, vanne d'inversion circuit source fluide caloporteur, raccordement en usine
- [l] Brun [OG92]
- [m] Noir [OG93]
- [n] Bleu [N]
- [10] TK2, sonde eau glycolée
- [e-f] Raccordement à [pos. 2, l10] et [pos. 5, masse], en usine
- [11] TK1, sonde fluide caloporteur
- [g-h] Raccordement à [pos. 3, l11] et [pos. 6, masse], en usine

—————	Raccordement en usine
- - - - -	Raccordement lors de l'installation/accessoires

Installation de sonde et installation de l'alimentation électrique

i Si une station de refroidissement passive est raccordée et que l'installation doit être utilisée pour le mode refroidissement, il faut dans tous les cas raccorder une sonde de température ambiante.

i Si l'installation fonctionne au-dessus du point de rosée, par ex. avec des chauffages par le sol, raccorder une sonde de température ambiante avec fonction intégrée pour la mesure de l'humidité relative de l'air ainsi qu'un capteur du point de rosée.

1. Raccorder un câble CAN-BUS à la pompe à chaleur (préinstallé dans la station de refroidissement passive). Dévisser et retirer la borne de raccordement des câbles CAN-BUS. Pour le raccordement utiliser les bornes de raccordement jointes.
2. Raccorder la sonde de température ambiante au EMS-BUS de la pompe à chaleur.
3. Raccorder le capteur du point de rosée au MD1 de la pompe à chaleur (si une sonde point de rosée est nécessaire).

4. Raccorder le câble d'alimentation électrique à la carte de circuit imprimé d'installation de la pompe à chaleur au raccordement VCO - 57 et N ainsi que la masse à la masse commune pour PW2.

! DANGER

Composants sous tension

Risque d'électrocution

- ▶ Avant d'établir l'alimentation électrique de la station de refroidissement passive, s'assurer que la pièce intermédiaire est montée afin qu'aucun composant sous tension ne soit accessible.
- ▶ Avant de démonter la pièce intermédiaire, par ex. pour les travaux de maintenance, mettre l'installation hors tension.

CAN-BUS

AVIS

Défaut de l'installation en cas d'inversion des raccordements 12 V et CAN-BUS !

Les circuits de communication ne sont pas déterminés pour une tension constante de 12 V.

- ▶ S'assurer que les câbles sont raccordés aux bornes correspondantes marquées sur les modules.

i Les accessoires de raccordement par CAN-BUS, par ex. un dispositif de protection de l'alimentation, sont raccordés à la carte de circuit imprimé d'installation dans la pompe à chaleur parallèle au raccordement CAN-BUS sur le module I/O. Ils peuvent également être raccordés en série avec d'autres unités de raccordement par CAN-BUS.

Les différents circuits imprimés de la pompe à chaleur sont raccordés à l'aide d'une ligne de communication, CAN-BUS. Le CAN (Controller Area Network) est un système bifilaire pour les communications entre les modules/circuits imprimés basés sur microprocesseur.

- Pour une installation en extérieur, le câble approprié est de type LIYCY (TP) 2 x 2 x 0,75 ou équivalent. Le câble utilisé doit présenter une section du conducteur d'au moins 0,75 mm² et être double, blindé et approuvé pour une utilisation en extérieur.
- La longueur de câble maximale est de 30 m.
- Le début et la fin d'une boucle CAN-BUS sont marqués de la mention Switch Term. Vérifier que le circuit imprimé approprié est fixé et que tous les autres interrupteurs sont dans la position inverse.

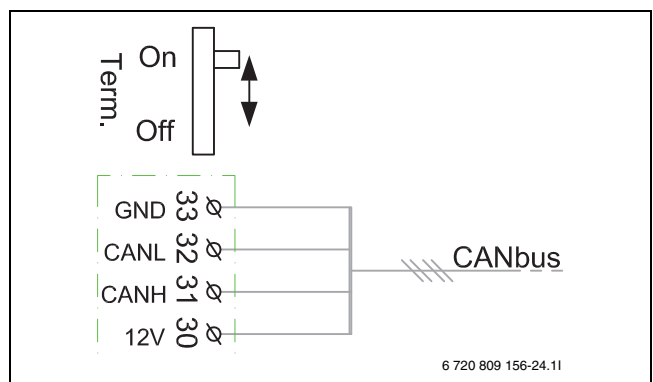


Fig. 10 Terminaison CAN-BUS

- On CAN-BUS avec terminaison
- Off CAN-BUS sans terminaison

6 Mise en service

6.1 Remplissage du circuit eau glycolée

Voir chapitre du remplissage du circuit d'eau glycolée dans le manuel de la pompe à chaleur.



Remplir le circuit d'eau glycolée avec de l'eau glycolée garantissant une protection antigél jusqu'à -15 °C. Nous recommandons un mélange d'eau et de bio-éthanol ou d'eau et de glycol, si ceci est autorisé sur le lieu d'installation. Pour le remplissage, voir le chapitre du remplissage du circuit d'eau glycolée dans la notice d'installation de la pompe à chaleur.



Sont exclusivement autorisés le glycol et l'alcool.



AVERTISSEMENT

- ▶ Si l'alcool est utilisé comme antigél, la température d'ambiance de l'installation et des tuyaux d'eau glycolée ne doit pas dépasser 28 °C.



Si de nouveaux composants sont installés dans le circuit d'eau glycolée, le volume de remplissage maximum d'eau glycolée peut éventuellement être dépassé. Si le volume maximum d'eau glycolée est dépassé, s'assurer que le volume d'expansion disponible est augmenté d'au moins 3% du volume supplémentaire.

6.2 Sélectionner les menus de l'installateur

- ▶ Pour ouvrir le niveau de service, maintenir la touche Menu jusqu'à la fin du décompte (env. 5 secondes).
- ▶ Pour ouvrir le menu souhaité, activer le champ d'entrée pour un réglage ou confirmer les modifications, appuyer sur l'option correspondante.
- ▶ Appuyer sur ↵ pour quitter le niveau de menu actuel.
- ▶ Dans certains menus, sélectionner **Oui** ou **Non** après la modification des réglages.
- ▶ Lorsque tous les réglages sont terminés, revenir en arrière avec ↵.
- ▶ **Quitter le niveau de service ?**. Sélectionner **Oui** pour quitter le niveau de service.

-ou-

- ▶ Sélectionner **Non** pour rester dans le niveau de service.



Les valeurs par défaut s'affichent en **gras**. Pour certains réglages, les valeurs par défaut dépendent de la source de chaleur raccordée.

6.3 Réglages pour le refroidissement passif dans le menu de maintenance et d'utilisateur

Effectuer les réglages pour la station de refroidissement passive dans les menus de la station de refroidissement. Ces réglages ne sont accessibles que si une station de refroidissement est montée et configurée et si elle prend les réglages en charge.

Option	description
Chauffage et refroidissement	Sélectionner Chauffage et refroidissement pour afficher le menu installateur et effectuer les réglages des modes chauffage et refroidissement.
Chauffage et refroidissement	Sélectionner Chauffage et refroidissement pour afficher le menu des réglages pour les modes chauffage et refroidissement.
Circuit de chauffage 1	Sélectionner Circuit de chauffage 1 pour afficher le menu des réglages pour le circuit de chauffage 1 (ou le circuit à régler).
Type cmde distance	Sélectionner Circuit de chauffage 1 pour régler le type de sonde de température ambiante installée dans le circuit de chauffage 1 (ou le circuit concerné).
Fonction du système CC1	Sélectionner Fonction du système CC1 pour régler les options chauffage ou refroidissement. Sélectionner Chauffage et refroidissement
Commutation été/hiver CC1	Sélectionner Commutation été/hiver CC1 pour déterminer à quel moment le système doit passer du chauffage au refroidissement.
	Sélectionner Mode de service pour déterminer si le passage du chauffage au refroidissement doit être automatique. Sélectionner Automatique pour le changement automatique, Chauffage pour le mode chauffage exclusivement et Refroidissement pour le mode refroidissement exclusivement.
	Sélectionner Mode refr. à partir de pour déterminer à partir de quelle température le système doit passer au mode refroidissement. Régler une température extérieure entre 18 ... 30 ... 60 °C
	Sélectionner Tempo. act. refroid. pour régler la temporisation avec laquelle le système doit passer en mode refroidissement. Choisir une durée entre 0 ... 1 ... 24 h
	Sélectionner Tempo. désact. refroid. pour régler la temporisation avec laquelle le système doit désactiver le mode refroidissement. Choisir une durée entre 0 ... 1 ... 24 h
Refruid.	Sélectionner Refroid. pour effectuer les réglages du mode refroidissement.
	Sélectionner Diff. comm. temp. amb. pour définir la différence de commutation des thermostats d'ambiance pour le démarrage/l'arrêt de la fonction de refroidissement. Régler une valeur entre 0 ... 1 ... 10 K.
	Sélectionner Point de rosée pour définir si une sonde d'humidité ambiante est montée dans le système. Sélectionner Marche si une sonde d'humidité ambiante doit être utilisée. Sélectionner Arrêt si aucune sonde d'humidité ambiante ne doit être utilisée.
	Sélectionner Temp. diff. point de rosée pour définir la distance de sécurité par rapport au point de rosée calculé dans la pièce (sonde d'humidité ambiante). Régler une valeur entre 0 ... 1 ... 99 K
	Sélectionner T.dép. cons. min. a. s.d'humidité pour régler la température de départ minimale si une sonde d'humidité ambiante est installée. Régler une valeur entre 0 ... 1 ... 99
	Sélectionner T. dép. cons. min. s. s.d'humidité pour régler la température de départ minimale sans qu'une sonde d'humidité ambiante soit installée. Régler une valeur entre 0 ... 1 ... 99

Tab. 2 Réglages pour la station de refroidissement passive dans le menu installateur

Option	description
Chauff.	Sélectionner Chauff. pour afficher le menu utilisateur pour les réglages des modes chauffage et refroidissement.
	Sélectionner Plus... pour afficher le menu des autres réglages pour les modes chauffage et refroidissement.
	Sélectionner Refroid. pour afficher le menu des réglages pour le circuit de chauffage 1 (ou le circuit à régler).
	Sélectionner Mode refroidissement CC1 pour activer le mode refroidissement. Sélectionner Manuel.
	Sélectionner T. ambiante souhaitée refr. pour définir la température ambiante souhaitée en mode refroidissement. Régler une température entre 5 ... 21 ... 30 °C
	Sélectionner Refroidiss. marche à partir de pour définir à quelle température ambiante le mode refroidissement doit démarrer. Régler une valeur entre 18 ... 30 ... 60 K.
	Sélectionner Mode refroidissement CC1. Sélectionner Manuel pour activer le mélangeur de l'installation de chauffage en mode refroidissement.

Tab. 3 Réglages pour la station de refroidissement passive dans le menu utilisateur

6.4 Contrôle du fonctionnement

La mise en service et le contrôle de fonctionnement sont décrits dans la notice d'installation de la pompe à chaleur dans le chapitre du contrôle de fonctionnement.

7 Entretien



Risque d'électrocution !

- ▶ L'alimentation électrique principale doit être coupée avant de réaliser les travaux sur l'électronique.
- ▶ N'utiliser que des pièces de rechange fabricant !
- ▶ Passer commande des pièces détachées à l'aide de la liste des pièces de rechange.
- ▶ Remplacer les joints et les joints toriques démontés par des pièces neuves.

Pour l'entretien de l'installation, voir également les notices d'entretien de la pompe à chaleur.



Faire installer, mettre en service, entretenir et réparer la station de refroidissement passive uniquement par un installateur et des techniciens ou par du personnel initié à cet effet. Toute intervention du client au niveau des composants de la station de refroidissement passive est interdite. Les éventuels réglages d'utilisateur que le client doit réaliser doivent être effectués au niveau de la pompe à chaleur.

8 Protection de l'environnement et recyclage

La protection de l'environnement est un principe de base du groupe Bosch.

Nous accordons une importance égale à la qualité de nos produits, à leur rentabilité et à la protection de l'environnement. Les lois et prescriptions concernant la protection de l'environnement sont strictement observées.

Pour la protection de l'environnement, nous utilisons, tout en respectant les aspects économiques, les meilleures technologies et matériaux possibles.

Emballages

En matière d'emballages, nous participons aux systèmes de mise en valeur spécifiques à chaque pays, qui visent à garantir un recyclage optimal.

Tous les matériaux d'emballage utilisés respectent l'environnement et sont recyclables.

Appareils usagés

Les appareils usés contiennent des matériaux qui peuvent être réutilisés.

Les composants se détachent facilement. Les matières synthétiques sont marquées. Ceci permet de trier les différents composants en vue de leur recyclage ou de leur élimination.

Appareils électriques et électroniques usagés



Ce symbole signifie que le produit ne doit pas être éliminé avec les autres déchets, mais doit être acheminé vers des points de collecte de déchets pour le traitement, la collecte, le recyclage et l'élimination.

Le symbole s'applique aux pays concernés par les règlements sur les déchets électroniques, par ex. la « Directive européenne 2012/19/CE sur les appareils électriques et électroniques usagés ». Ces règlements définissent les conditions-cadres qui s'appliquent à la reprise et au recyclage des appareils électroniques usagés dans certains pays.

Comme les appareils électroniques peuvent contenir des substances dangereuses, ils doivent être recyclés de manière responsable pour réduire les éventuels dommages environnementaux et risques pour la santé humaine. De plus, le recyclage des déchets électroniques contribue à préserver les ressources naturelles.

Pour de plus amples informations sur l'élimination écologique des appareils électriques et électroniques usagés, veuillez contacter l'administration locale compétente, les entreprises chargées de l'élimination des déchets ou les revendeurs, auprès desquels le produit a été acheté.

Des informations complémentaires sont disponibles ici : www.weee.bosch-thermotechnology.com/

9 Caractéristiques techniques

9.1 Caractéristiques techniques

	Unité	HP-PCU
Dimensions et poids		
Hauteur sans tuyaux /avec tuyaux	mm	450/536
Largeur	mm	450
Profondeur ¹⁾	mm	236
Écart entre les tuyaux du circuit d'eau glycolée et du chauffage	mm	305
Poids y compris le jeu d'installation (net) ²⁾	kg	10,2
Puissance³⁾		
Puissance frigorifique avec B10/W23 °C, avec pompe à chaleur avec 2–6 kW/2–8 kW/3–12 kW/4–16 kW	kW	9,0 / 10,9 / 15,1 / 16,2
Puissance frigorifique avec B15/W23 °C, avec pompe à chaleur avec 2–6 kW/2–8 kW/3–12 kW/4–16 kW	kW	5,6 / 6,8 / 9,3 / 10,0
Diminution de la température dans le fluide caloporteur avec B15/W23 °C	K	5,1 / 4,8 / 4,6 / 4,7
Installation de chauffage		
Température de service période de refroidissement	°C	+7 - +40
Température de service période de chauffage ⁴⁾	°C	+10 - +65
Pression de service autorisée, max.	bar	3,0
Perte de charge, période de chauffage (chauffage au sol), avec pompe à chaleur avec 2–6 kW/2–8 kW/3–12 kW/4–16 kW ⁵⁾	kPa	2,5 / 4,2 / 10,2 / 15,3
Débit nominal, période de refroidissement (chauffage au sol), avec pompe à chaleur avec 2–6 kW/2–8 kW/3–12 kW/4–16 kW	m ³ /h	0,95 / 1,22 / 1,76 / 1,83
Raccordement (cuivre)	-	Bride 1 1/4" avec joint et écrou
Système d'eau glycolée		
Température de service période de refroidissement	°C	+5 - +25
Température de service période de chauffage	°C	-5 - +30
Pression de service autorisée, max. ⁶⁾	bar	3,0
Caractéristiques mélange eau glycolée		Voir notice de la pompe à chaleur
Débit nominal, période de refroidissement (chauffage au sol), avec pompe à chaleur avec 2–6 kW/2–8 kW/3–12 kW/4–16 kW	m ³ /h	0,95 / 1,15 / 1,80 / 2,09
Raccordement (cuivre)	-	Bride 1 1/4" avec joint et écrou
Données électriques		
Tension nominale		230 V 1 N~50 Hz
Indice de protection IP		21
Généralités		
Installation combinée avec		CS7800iLW (M) CS7800iLW (M) F
Hauteur d'installation		Jusqu'à 2000 m au-dessus du niveau de la mer

1) +/- 5 mm

2) +/- 0,5 kg

3) À débit nominal en période de refroidissement avec l'éthanol comme antigel, 25% pourcentage de masse. Les paramètres de puissance indiqués sont des caractéristiques techniques pour la station de refroidissement. La puissance pouvant être effectivement transmise au bâtiment dépend des dimensions et de l'exécution du système d'eau glycolée et du système de chauffage/distribution de froid.

4) Température de service maximale recommandée 65 °C (avec chauffage au sol 40 °C)

5) Selon le débit nominal de la pompe à chaleur, voir les caractéristiques techniques dans le manuel de la pompe à chaleur

6) Pression de service recommandée ≥ 2,5 bar

Tab. 4 Caractéristiques techniques

9.2 Solutions de système

9.2.1 Solutions de système avec station de refroidissement passive

Les solutions de système indiquées sont des solutions standard avec une station de refroidissement passive installée. Ces solutions servent d'exemples pour l'intégration d'une station de refroidissement passive dans l'installation. D'autres solutions de système sont indiquées dans le document technique de conception et/ou dans la notice d'installation de la pompe à chaleur.

Refroidissement passif, généralités

La période de refroidissement est activée dès que la sonde de température extérieure enregistre pendant une période plus longue que celle réglée, une température supérieure à la température de consigne. La période de refroidissement est désactivée dès que la sonde de température extérieure enregistre pendant une période plus longue que celle réglée, une température inférieure à la température de consigne. Le mode refroidissement ne peut être activé que pendant que la période de refroidissement est activée. Le mode refroidissement est activé lorsque la sonde de température ambiante enregistre une température supérieure de + 0,5 K à la température ambiante réglée. Le mode refroidissement est désactivé lorsque la sonde de température ambiante enregistre une température inférieure de -0,5 K à la température ambiante réglée. Les sondes de température ambiante utilisées doivent pouvoir basculer entre les modes chauffage et refroidissement, la répartition du chauffage et du refroidissement ayant lieu via le même système.

Refroidissement au-dessus du point de rosée (par ex. refroidissement par le chauffage par le sol)

En mode refroidissement, la température de départ est limitée à une valeur fixe. Si la sonde de température ambiante et d'humidité mesure toutefois un point de rosée qui dépasse la valeur de consigne fixe + un écart déterminé, elle est augmentée. Un capteur du point de rosée (MD1) protège de la condensation et désactive le mode refroidissement si des condensats devaient quand même se former. Le refroidissement au-dessus du point de rosée est le mode le plus fréquent qui convient aussi le mieux pour le refroidissement passif. La différence de température entre la température d'eau glycolée et la température du refroidissement est relativement élevée. A part l'isolation de tuyauterie déjà en place dans le circuit d'eau glycolée, aucune autre isolation n'est nécessaire. Les directives en vigueur dans chaque région pour l'isolation des conduites doivent être respectées.

Refroidissement au-dessous du point de rosée (par ex. ventilo-convecteurs)

En mode refroidissement, la température de départ est réglée à une valeur déterminée. Tous les tubes dans le système de chauffage/refroidissement doivent être isolés pour la protection contre la condensation. De plus, des bacs de récupération doivent être montés dans lesquels les condensats de toutes les unités de refroidissement sont récupérés. L'effet de refroidissement potentiel dû à la faible différence de température entre l'eau glycolée et le refroidissement reste faible. Les directives en vigueur dans chaque région pour l'isolation des conduites doivent être respectées.

Installation standard de la station de refroidissement passive (sans by-pass ni ballon tampon)

La pompe de charge ECS intégrée (PC0) assure la circulation dans la station de refroidissement passive, la pompe à chaleur et l'installation de chauffage/refroidissement. Uniquement pour le mode refroidissement au-dessus du point de rosée.

Station de refroidissement passive avec by-pass

La pompe de circuit de chauffage externe (PC1) assure la circulation dans la station de refroidissement passive et l'installation de chauffage/refroidissement. Pour les modes chauffage et refroidissement, un débit minimum garanti est nécessaire dans l'installation de chauffage. Le refroidissement est possible au-dessous et au-dessus du point de rosée.

Station de refroidissement passive avec ballon tampon

La pompe de circuit de chauffage externe (PC1) assure la circulation dans le ballon tampon, la station de refroidissement passive et l'installation de chauffage/refroidissement. Avec le ballon tampon standard, seul un refroidissement au-dessus du point de rosée est possible. Avec un refroidissement en dessous du point de rosée, un ballon tampon est nécessaire qui convient pour des températures d'eau inférieures au point de rosée.



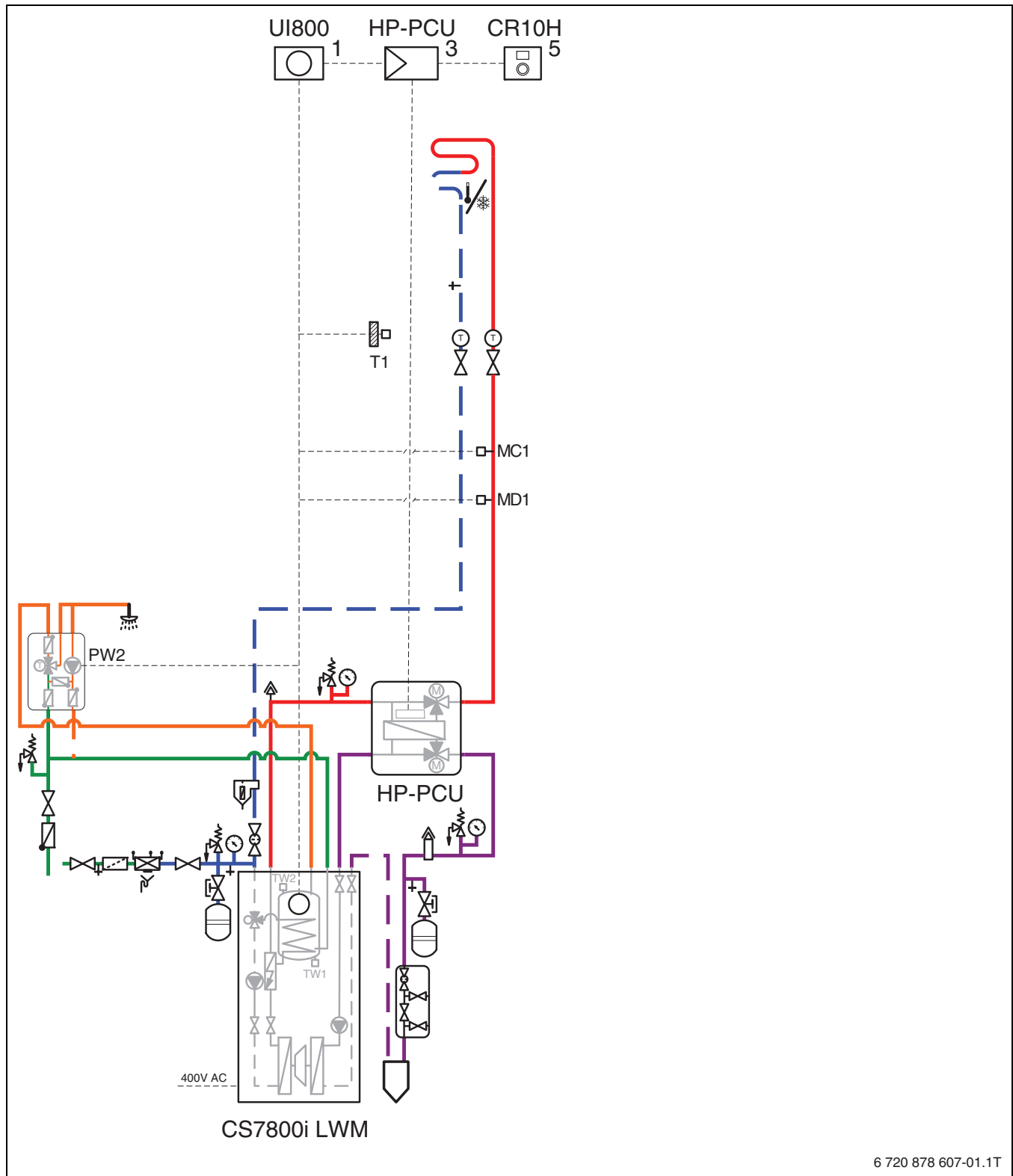
Le produit ne doit être installé que conformément aux solutions systèmes officielles proposées par le fabricant. Toute autre solution système n'est pas autorisée. Les dommages et problèmes résultant d'une installation non autorisée sont exclus de la garantie.

9.2.2 Explication des symboles

Symbole	Désignation	Symbole	Désignation	Symbole	Désignation
Conduites/câbles électriques					
	Départ - chauffage/solaire		Retour eau glycolée		Bouclage d'eau chaude sanitaire
	Retour - chauffage/solaire		Eau potable		Câblage électrique
	Départ eau glycolée		Eau chaude sanitaire		Câblage électrique avec interruption
Vannes de régulation/Vannes/Sonde de température/Pompes					
	Vanne		Pression différentielle		Pompe
	By-pass de révision		Soupape de sécurité		Clapet anti-retour
	Soupape de régulation		Groupe de sécurité		Sonde de température/thermostat
	Soupape différentielle		Vanne de régulation à 3 voies (mélange/distribution)		Limiteur de température de sécurité
	Vanne d'arrêt avec filtre		Mitigeur ECS, thermostatique		Sonde/contrôleur de température des fumées
	Vanne à capuchon		Vanne de régulation à 3 voies (inversion)		Limiteur de température des fumées
	Vanne, commande motorisée		Vanne de régulation à 3 voies (inversion, raccordé hors tension avec II)		Sonde de température extérieure
	Vanne, commande thermique		Vanne de régulation à 3 voies (inversion, raccordé hors tension avec A)		Sonde de température extérieure radio
	Vanne d'arrêt, commande magnétique		Vanne de régulation à 4 voies		...radio...
Divers					
	Thermomètre		Entonnoir d'écoulement avec siphon		Bouteille de découplage hydraulique avec sonde
	Manomètre		Séparation du système selon EN1717		Échangeur thermique
	Remplir/vider		Vanne d'expansion avec vanne à capuchon		Dispositif de mesure du débit volumique
	Filtre d'eau		Séparateur d'oxyde magnétique de fer		Collecteur
	Compteur d'énergie		Séparateur air		Circuit de chauffage
	Sortie eau chaude sanitaire		Purgeur automatique		Circuit chauffage au sol
	Relais		Compensateur de dilatation		Bouteille de découplage hydraulique
	Élément chauffant électrique				

Tab. 5 Symboles hydrauliques

9.2.3 Solutions de système avec station de refroidissement passive

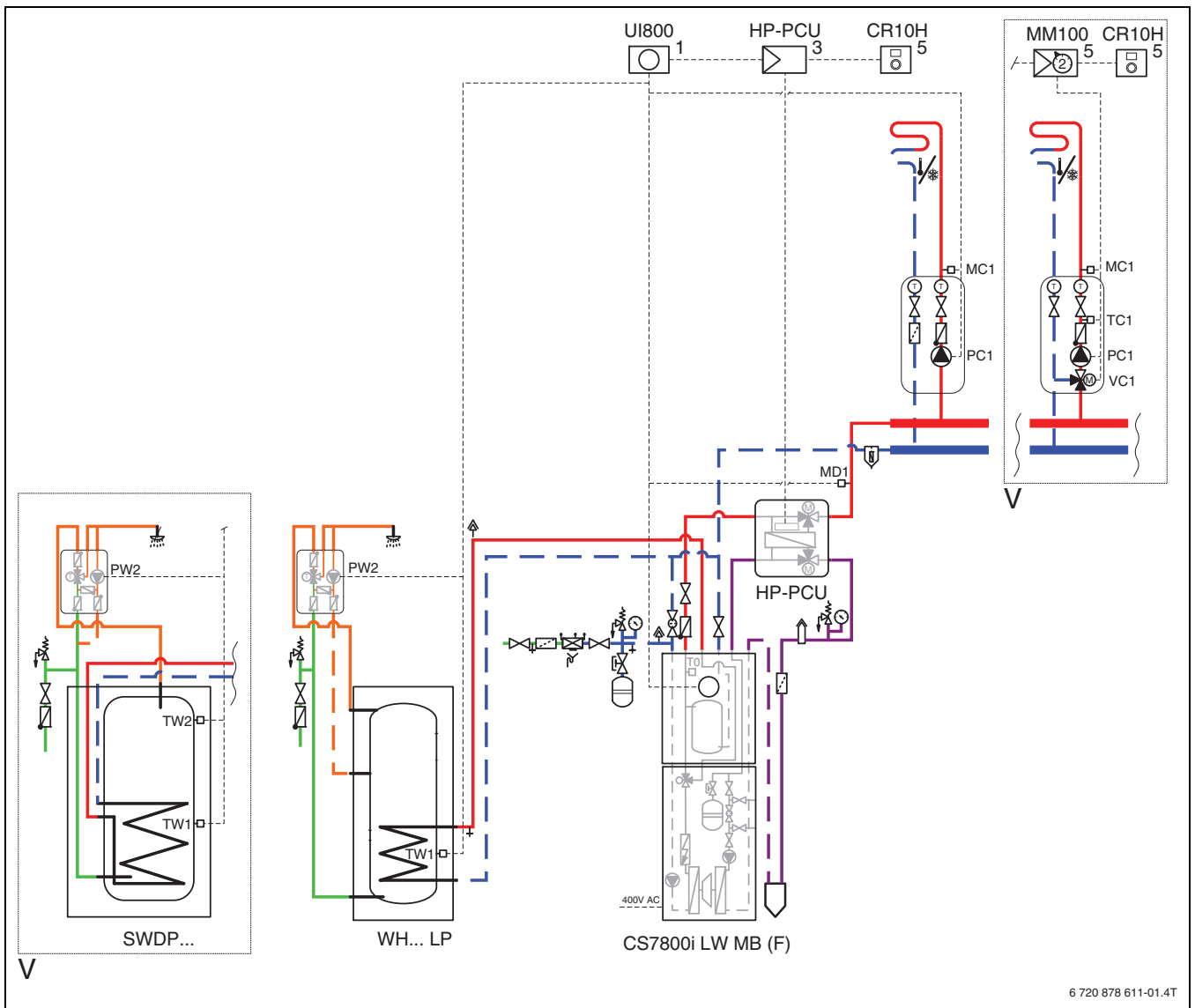


6 720 878 607-01.1T

Fig. 11 Installation standard (sans by-pass ni ballon tampon) avec station de refroidissement passive

[HP-PCU] Station de refroidissement passive

[MD1] Capteur du point de rosée

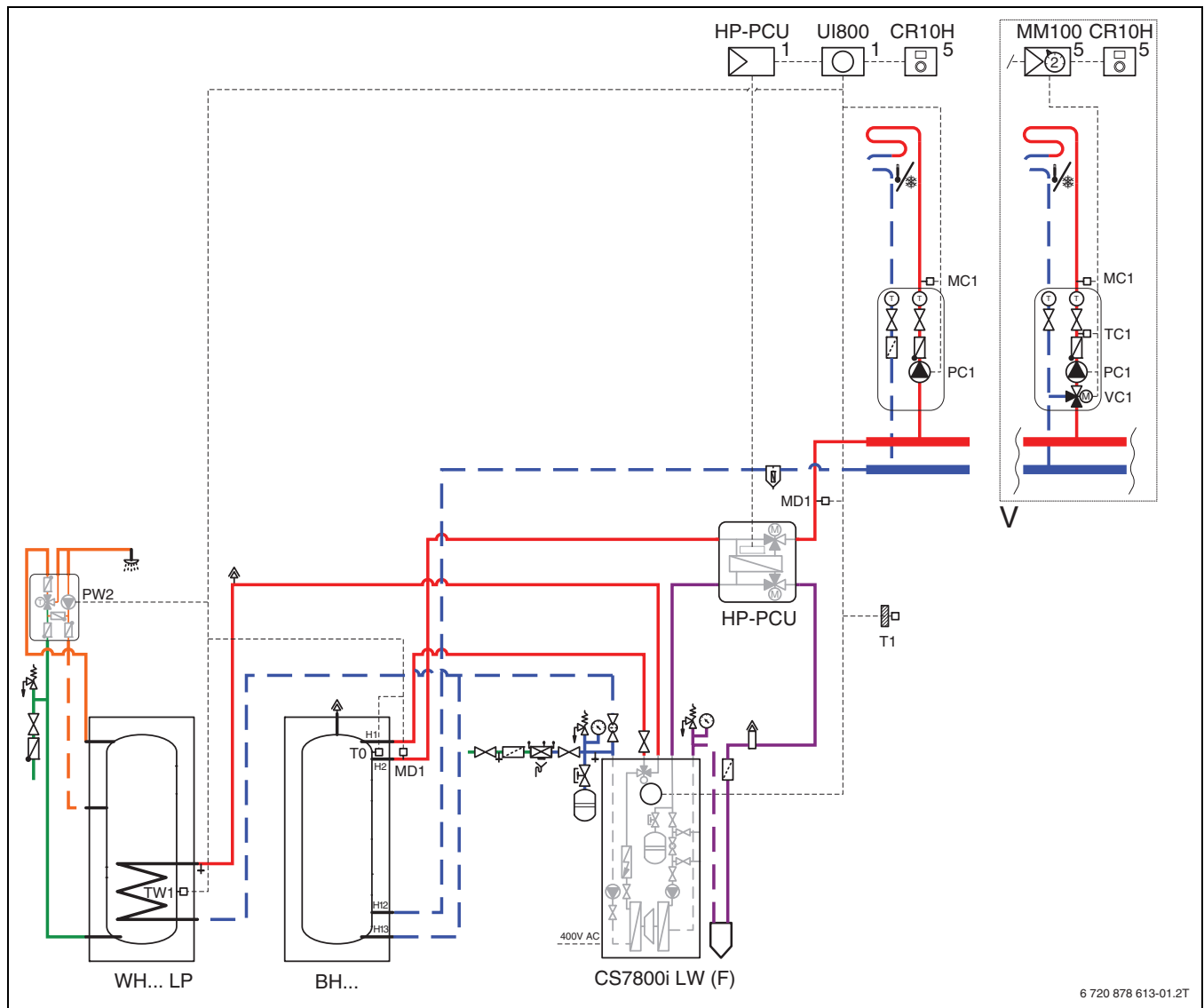


6 720 878 611-01.4T

Fig. 12 Ballon tampon avec station de refroidissement passive

[HP-PCU] Station de refroidissement passive

[MD1] Capteur du point de rosée



6 720 878 613-01.2T

Fig. 13 Ballon tampon parallèle avec station de refroidissement passive

[HP-PCU] Station de refroidissement passive

[MD1] Capteur du point de rosée



Bosch Thermotechnology n.v./s.a.
Zandvoortstraat 47
2800 Mechelen
www.bosch-climate.be

Dienst na verkoop (voor herstelling)
Service après-vente (pour réparation)
T: 015 46 57 00
www.service.bosch-climate.be
service.planning@be.bosch.com

Deutsche Fassung auf Anfrage erhältlich.